

# GUIDE

**Chauffage Ventilation Climatisation**



# *Nous ne pourrions pas gaspiller impunément les ressources de la planète*

# 44

Joël & Monique Renault,  
fondateurs de Delta Dore (1970)



9%

du chiffre  
d'affaires  
consacré à la  
recherche

150

experts en énergie,  
radio et IoT (internet  
des objets)

Plus de  
90

familles  
de brevets

**Delta Dore est une entreprise française dont le siège social, basé en Bretagne à Bonnemain (35), conçoit et fabrique ses produits depuis plus de 50 ans.**



*Médaille d'or pour nos performances RSE (Responsabilité Sociétale des Entreprises), en matière de contribution au développement durable, via l'impact environnemental et humain de nos activités.*

### une mission

Accompagner chacun pour mieux vivre chez soi, avec des solutions connectées qui rendent le logement plus confortable, plus sûr et plus éco-responsable.



### une entreprise internationale

6 filiales commerciales en Europe  
22 millions de logements équipés en Europe  
Une présence dans plus de 40 pays grâce à nos partenaires



### une entreprise de proximité

3 centres d'appels  
1 centre de formation



### un engagement dans l'éco-conception

Plus de 5 millions de produits fabriqués par an avec pour objectif :

- Miniaturisation des produits
- Réduction de leur consommation énergétique
- Utilisation de plastiques recyclés
- Approvisionnement en circuit court



### 3 sites de productions

Bonnemain • Revin • Allemagne (Rhede)

15 000 m<sup>2</sup>  
de surface de production

18 robots et cobots



## Un programme d'ouverture

Plus de 50 partenariats avec les plus grandes marques, afin de créer de nouvelles offres connectées

# L'habitat connecté

la combinaison des économies d'énergie et du confort

1.

## Plus économe

La programmation et le pilotage du chauffage, c'est jusqu'à 17%\* de besoins énergétique en moins\*.

2.

## Plus confortable

Vos clients profitent d'un confort thermique constant et ils simplifient leur quotidien.

3.

## Plus sûr

L'habitat de vos clients est protégé, ils gardent un lien avec leurs proches à tout moment.

\*source Carbone4

## Et c'est aussi...



Une offre complète de produits, adaptés à vos chantiers et aux attentes de vos clients



Un écosystème évolutif, au gré des besoins, pour toujours plus de confort dans l'habitat



Des produits et solutions intégrant nativement la protection des données personnelles



# L'application **Tydom**

## pour tout gérer

Simple d'utilisation pour tous, Tydom permet de piloter de chez soi (à la voix avec un assistant vocal), ou à distance le chauffage, les éclairages intérieurs et extérieurs, les volets roulants, le portail, la porte de garage ou encore l'alarme et les caméras. Facile également de créer ses propres scénarios pour simplifier les gestes du quotidien.



**Soyez les acteurs du changement,**  
le marché du logement connecté est en plein essor,  
**vous avez toutes les clés pour réussir !**

# Les aides

## à la rénovation énergétique

### L'éco-prêt à taux zéro (PTZ)

Prêt accessible **sans condition de ressources**, pour financer des travaux d'amélioration de la performance énergétique.



### coup de Prime POUCE

Dispositif d'aide pour l'installation d'un système de pilotage connecté du chauffage pièce par pièce



### La TVA

La TVA à **taux réduit** concerne l'achat de matériels et les frais de main-d'œuvre pour des travaux d'amélioration, d'aménagements et d'entretien de l'habitat.



### MaPrimeRénov'

Aide à la rénovation énergétique proposée par FranceRénov' et calculée en fonction des revenus de vos clients et du **gain écologique des travaux**.



# Cadre réglementaire

## en savoir plus

### Le diagnostic de performance énergétique (DPE)

C'est un outil de mesure évaluant la performance énergétique d'un logement en fonction de ses consommations d'énergie et de ses émissions de gaz à effet de serre.

**Le DPE est obligatoire lors de ventes ou de locations.** Il est effectué par le propriétaire ou le bailleur pour être remis au préalable à l'acquéreur ou au locataire, qui pourra ainsi estimer son budget en termes de coût de chauffage et de performance d'isolation.

Le DPE est réalisé par un diagnostiqueur certifié. À l'issue, il pourra faire ses recommandations pour l'amélioration de la performance énergétique du bien (installer un système de régulation pour le chauffage par exemple), et conseiller sur les bons usages du logement et de ses équipements.

Pour plus d'informations :

<https://www.ecologie.gouv.fr/diagnostic-performance-energetique-dpe>



**NOUVEAU !**

### Le décret thermostat applicable à partir du 1<sup>er</sup> janvier 2027

L'équipement d'un thermostat pour piloter le chauffage et/ou la climatisation sera obligatoire pour le secteur résidentiel et le tertiaire.

**Cette obligation entrera en vigueur en 2027**, cependant nous vous encourageons à anticiper ce décret, pour d'ores et déjà proposer l'installation d'un thermostat à vos clients qui ne seraient pas encore équipés.

#### Le thermostat un choix écoresponsable :

- Une température ambiante et constante ajustée au degré près
- La programmation pour éviter les surconsommations
- La gestion en local ou à distance sur smartphone ou à la voix

Retrouvez l'intégralité du décret paru au Journal Officiel le 27 juin 2023 : <https://www.legifrance.gouv.fr/jorf/id/JORFTEXT000047650450>



## Le thermostat

Il mesure la température et agit en marche/arrêt sur l'appareil de chauffage en fonction de la température demandée.

## Le thermostat programmable

En plus de la fonction thermostat, il permet de programmer les abaissements de la température demandée à certaines périodes de la journée, par exemple aux heures où le logement est inoccupé ou la nuit.

## Le gestionnaire d'énergie

Il regroupe 2 fonctions pour optimiser les économies d'énergie :

- la programmation abaisse la température demandée à certaines heures de la journée, pour chaque zone de l'habitat,
- le délestage maîtrise les pics de consommations électriques de la maison.

## Le gestionnaire bioclimatique

Son rôle est de piloter automatiquement les volets roulants en fonction de la météo. Selon l'installation, il va également agir sur le chauffage et/ou le rafraîchissement. Son objectif est de maintenir une température agréable dans l'habitat en toute saison, tout en maîtrisant au maximum les dépenses énergétiques.

## Le régulateur

Il règle le chauffage en fonction des variations de la météo, afin d'obtenir la température choisie, en anticipant sur l'évolution des conditions climatiques.

## La tête thermostatique

Elle fonctionne avec tous types de radiateurs à eau associés à une chaudière à gaz, fioul, bois ou une pompe à chaleur. Son réglage est simple à réaliser et toutes les têtes d'une même pièce se synchronisent automatiquement.

## L'indicateur de consommation

Il mesure les consommations électriques par poste (chauffage, ECS, prises électriques...) et les affiche en kWh. Ceci permet aux usagers d'être sensibilisés sur leurs dépenses énergétiques afin de pouvoir les corriger si nécessaire. Il permet aussi de souscrire un abonnement minimum.



# Sommaire

## Produits

p.10	Thermostats pour générateurs non réversibles
p.12	Thermostats et régulateur pour générateurs réversibles
p.14	Thermostats modulaires Sondes
p.15	Tête thermostatique pour générateurs non réversibles Comptage
p.16	Les compléments
p.18	Gestionnaire bioclimatique
p.20	Partenariats
p.22	Index
p.25	Schémathèque

# Thermostats pour générateurs non réversibles

## Thermostats filaires avec programmation



Tybox III7 / II27

### Thermostats programmables filaires pour chaudière

**Tybox III7** Réf. 6053005 • **Tybox II27** Réf. 6053006

- Pour chaudière ou pompe à chaleur non réversible ou poêle à bois
- Commande de 2 consignes de température : Confort & Économie
- Programmation : journalière ou hebdomadaire, avec préprogrammes intégrés modifiables à tout moment
- Choix de programmation au ¼ d'heure, à la ½ heure ou à l'heure
- Anticipation au démarrage du chauffage, pour un gain de confort et d'économie
- Fonction dérogation pour réduire le chauffage durant une période d'absence temporaire
- Fonction absence pour appliquer un mode Hors Gel en cas d'absence prolongée
- Verrouillage des réglages

## Thermostats filaires sans programmation



### Thermostat d'ambiance connectable filaire radio pour chauffage hydraulique

**Tybox 5000** Réf. 6050636

- Commande pour chaudière, pompe à chaleur non réversible ou poêle
- Gestion et programmation du chauffage à distance sur l'application Tydom (limité à 1 Tybox 5000 par Tydom)
- Anticipation au démarrage du chauffage avec la box maison connectée, pour un gain de confort et des économies
- 2 niveaux de verrouillage : blocage des touches ou limitation à + ou -2°C de la consigne
- Indication de la température ambiante
- Étalonnage de la sonde de température
- Hors-gel automatique du chauffage si une fenêtre équipée d'un détecteur d'ouverture est ouverte
- Solution évolutive avec l'écosystème connecté Delta Dore



### Thermostat d'ambiance filaire pour chauffage hydraulique

**Tybox 2I** Réf. 6053034

- Pour chaudière ou pompe à chaleur non réversible
- 4 modes de fonctionnement : confort, eco, hors-gel, arrêt
- Affichage de la température d'ambiance ou de consigne



### Thermostat d'ambiance filaire pour chauffage hydraulique

**Tybox II** Réf. 6053088

- Thermostat mécanique tout ou rien à tension de vapeur
- Régulation adaptée pour l'habitat individuel ou pour le tertiaire

## Thermostat radio avec programmation



### Thermostat programmable connectable radio

#### Tybox 1137 Réf. 6053064

- Pour chaudière ou pompe à chaleur non réversible ou poêle à bois
- Commande de 2 consignes de température : Confort & Économie
- Programmation : journalière ou hebdomadaire, avec préprogrammes intégrés modifiables à tout moment
- Choix de programmation au ¼ d'heure, à la ½ heure ou à l'heure
- Anticipation au démarrage du chauffage, pour un gain de confort et d'économie
- Fonction dérogation pour réduire le chauffage durant une période d'absence temporaire
- Fonction absence pour appliquer un mode Hors Gel en cas d'absence prolongée
- Verrouillage des réglages
- Solution évolutive, compatible avec box maison connectée Delta Dore pour un pilotage connecté du thermostat

## Thermostats radio sans programmation



### Thermostat d'ambiance radio

#### Tybox 2300 Réf. 6053081

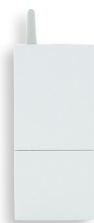
- Commande de chaudière, poêle à bois, PAC non réversible, circulateur ou vanne de zone
- Indication de la température d'ambiance de la zone
- Fonction verrouillage des touches (ex : chambre d'enfant, bureau partagé...)
- Gestion automatique de l'abaissement de température sur détection de fenêtre ouverte (équipée d'un détecteur d'ouverture)
- Solution compatible avec la box maison connectée Delta Dore pour la programmation et gestion à distance du système
- Anticipation au démarrage du chauffage avec la box maison connectée Delta Dore, pour un gain de confort et des économies d'énergie



### Boîtier d'ambiance radio

#### Tybox 5101 BK Réf. 6300052

- Pilotage du chauffage hydraulique (compatible chauffage électrique)
- Associé à un récepteur, indique la température ambiante, permet de changer la température de consigne
- Possibilité d'enregistrer jusqu'à 16 récepteurs sur un même thermostat de zone
- Solution compatible avec la box maison connectée pour la gestion à distance du système
- Anticipation au démarrage du chauffage avec la box connectée Delta Dore, pour un gain de confort et d'économie
- Possibilité de pilotage à la voix avec un assistant vocal



### Récepteur radio de zone

#### RF 6050+ Réf. 6050679

- Pour la gestion du chauffage au sol (chaudière ou pompe à chaleur)
- Raccordement sur tête électrothermique pour vanne de zone, nourrice ou registre
- À associer avec un thermostat (1 récepteur par sonde)

# Thermostats et régulateur pour générateurs réversibles

## Thermostat radio sans programmation



### Thermostat d'ambiance radio

**Tybox 5300** Réf. 6053082

- Commande de chaudière, poêle à bois, PAC, circulateur, vanne de zone ou registre motorisé (système gainable)
- Indication de la température d'ambiance de la zone
- Pilotage des 3 modes de fonctionnement : Chaud, Froid, Arrêt
- Gestion automatique de l'abaissement de température sur détection de fenêtre ouverte (équipée d'un détecteur d'ouverture)
- Solution compatible avec la box maison connectée Delta Dore pour la programmation et gestion à distance du système
- Anticipation au démarrage du chauffage avec la box maison connectée, pour un gain de confort et des économies d'énergie

## Thermostat filaire sans programmation



### Thermostat d'ambiance filaire

**Tybox 51** Réf. 6053036

- Pilotage d'une pompe à chaleur réversible
- 3 modes de fonctionnement : chaud (Heat), froid (Cool), arrêt
- Réglage de consigne par mode
- Affichage de la température d'ambiance ou de consigne

## Régulateur multizone



### Pack de régulation pour circuits eau chaude (plancher chauffant/rafraîchissant et radiateurs) ou climatisation gainable

**Pack Delta 8000** Connecté Réf. 6053069

Thermostat seul : **Delta 800 TA RF** Réf. 6053050

- Gestion de circuits hydrauliques (plancher chauffant/rafraîchissement et radiateurs) ou climatisation gainable
- Régulation de 4 zones en mode chauffage ou rafraîchissement, extensible jusqu'à 8 zones pour les vannes ou registres 2 fils
- Modification de la consigne de chaque zone à partir de chaque thermostat
- Programmation centralisée ou par zone à partir de l'application maison connectée Delta Dore
- Possibilité de doubler les zones avec l'ajout d'un second boîtier (2 x 8 zones en commande 2 fils, 2 x 4 zones en commande 3 fils)
- Fonction abaissement sur détection d'issue ouverte (détecteur d'ouverture Delta Dore nécessaire)
- Solution évolutive avec l'écosystème connecté Delta Dore
- Anticipation au démarrage du chauffage, pour un gain de confort et d'économie
- Commande radio déportée du générateur possible via récepteur RF6420 (M/A) ou RF6450 (M/A et change over)

## Thermostat radio avec programmation

### Pack thermostat d'ambiance radio

**Pack Tybox 5300** connecté Réf. 6053083



- Commande de chaudière, poêle à bois, PAC, circulateur, vanne de zone ou registre motorisé (système gainable)
- Indication de la température d'ambiance de la zone
- Pilotage des 3 modes de fonctionnement : Chaud, Froid, Arrêt
- Fonction verrouillage des touches (ex : chambre d'enfant, bureau partagé...)
- Gestion automatique de l'abaissement de température sur détection de fenêtre ouverte (équipée d'un détecteur d'ouverture)
- Anticipation au démarrage du chauffage grâce à la box maison connectée, pour un gain de confort et des économies d'énergie
- Solution évolutive avec l'écosystème connecté Delta Dore

## Thermostats radio sans programmation

### Thermostat d'ambiance radio

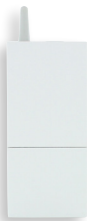
**Tybox 5150** Réf. 6050622



- Commande d'une PAC réversible avec le pilotage de son entrée Change Over
- Indication de la température d'ambiance
- Pilotage des 3 modes de fonctionnement : Chaud, Froid, Arrêt
- Fonction verrouillage des touches (ex : chambre d'enfant, bureau partagé...)
- Gestion automatique de l'abaissement sur détection de fenêtre ouverte (équipé d'un détecteur d'ouverture)
- Solution compatible avec la box maison connectée Delta Dore pour la programmation et gestion à distance du système
- Anticipation au démarrage du chauffage avec la box maison connectée, pour un gain de confort et des économies

### Récepteur radio de zone

**RF 6050+** Réf. 6050679



- Pour la gestion du chauffage au sol (chaudière ou pompe à chaleur)
- Raccordement sur tête électrothermique pour vanne de zone, nourrice ou registre
- À associer avec un thermostat (1 récepteur par sonde)

### Boîtier d'ambiance à coupler avec un récepteur pour le pilotage du chauffage électrique, du plancher rayonnant électrique ou du chauffage eau chaude

**Tybox 5101 BK** Réf. 6300052



- Pilotage du chauffage hydraulique (compatible chauffage électrique)
- Associé à un récepteur, indique la température ambiante, permet de changer la température de consigne
- Possibilité d'enregistrer jusqu'à 16 récepteurs sur un même thermostat de zone
- Solution compatible avec la box maison connectée pour la gestion à distance du système
- Anticipation au démarrage du chauffage avec la box connectée Delta Dore, pour un gain de confort et d'économie
- Possibilité de pilotage à la voix avec un assistant vocal

# Thermostats modulaires



## Thermostat électronique modulaire multi-usage à affichage digital

**TIC-2 Digit** Réf. 6150023

- Pour tous types d'applications, chauffage ou climatisation : aérotherme, ventilo-radiateurs, alarme de température
- Thermostat électronique à affichage digital
- Régulation Tout ou Rien
- Possibilité de définir 1 seuil de température
- Contrôle de la température ambiante, sol, etc. directement sur l'écran



## Thermostat électronique modulaire 2 étages + 2 seuils

**T2S + 2C Digit** Réf. 6150024

- Thermostat électronique à affichage digital
- Régulation Tout ou Rien
- Pilotage de pompe à chaleur en relèvement de chaudière sur plage de température définie
- Possibilité de définir 2 seuils de température
- Contrôle de la température ambiante, sol, etc. directement sur l'écran
- Sélectionne automatiquement la source d'énergie à utiliser (pompe à chaleur ou chaudière) en fonction de la température extérieure
- Pilotage de 1 ou 2 contacts décalés
- Commande en cascade



## Thermostat électronique modulaire tout ou rien 3 seuils

**T3S Digit** Réf. 6150025

- Thermostat électronique à affichage digital
- Régulation Tout ou Rien
- Possibilité de définir 3 seuils de température grâce aux 2 entrées d'abaissement
- Contrôle de la température ambiante, sol, etc. directement sur l'écran

# Sondes

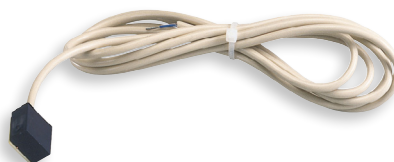


## Sondes d'ambiance

**Sonde d'ambiance encastrable**  
Réf. 6300004

**Sonde ambiance semi-encastrée**  
Réf. 6300026

- Pour régulateurs et thermostats modulaires
- De 1 kΩ à 25°C



## Sonde saillante autocollante

**Sonde saillante autocollante**  
Réf. 6300003

- Pour régulateurs et thermostats modulaires
- De 1 kΩ à 25°C



## Sonde de sol ou tuyauterie

**Sonde sol/tuyau**  
Réf. 6300002

- Pour régulateurs et thermostats modulaires
- De 1 kΩ à 25°C

# Tête thermostatique pour générateurs non réversibles



## Tête thermostatique intelligente et pack connecté



Pack TRV I.O connecté

**Pack TRV I.O connecté** Réf. 6050664 • **TRV I.O** Réf. 6050649  
**TRV I.O Adapt** Réf. 6050649

- Fonctionne avec tous types de radiateurs à eau associés à une chaudière gaz, fioul ou bois, ou une pompe à chaleur
- Gestion du débit d'eau du radiateur en agissant sur la vanne pour l'ouvrir ou la fermer selon le besoin
- Confort thermique assuré pièce par pièce
- Synchronisation automatique du réglage des radiateurs sur les têtes d'une même pièce
- Fonction Boost : montée rapide en température du chauffage
- Anticipation au démarrage du chauffage avec la box connectée, pour un gain de confort et d'économie
- Système anti-grippage
- Solution compatible et évolutive avec la box maison connectée Delta Dore
- Centralisation de la commande des pièces depuis l'application maison connectée Tydom

# Comptage



Tywatt 30

Tywatt Tri

## Indicateurs de consommations modulaires

**Tywatt 30** Réf. 6110002 • **Tywatt Tri** Réf. 6110010

- Lecture des consommations au tableau électrique
- Affichage des cumuls par période tarifaire (contrats heures pleines/heures creuses, Tempo)
- Affichage de la puissance maximale atteinte
- Affichage permanent de la consommation pour la période en cours
- Double compteur (un permanent, un initialisable)

### Tywatt 30

- Compatible tout type de mesure en monophasé

### Tywatt Tri

- Compatible tout type de mesure en triphasé
- Mesure d'intensité par TI séparés



Tywatt 5400

Tywatt 5450

Tywatt 5600

## Capteurs connectés modulaires de consommations électriques

**Tywatt 5400** Réf. 6110039 • **Tywatt 5450** Réf. 6110042

**Tywatt 5600** Réf. 6110043

- Capteur connecté installé en tableau électrique et communiquant avec une box maison connectée Delta Dore (obligatoire)
- Mesure de la consommation électrique du total ou d'un poste par TI : ballon d'eau chaude électrique ou thermodynamique, pompe à chaleur, radiateurs, plancher PRE, réseau de prises électriques
- Affichage de la consommation électrique totale instantanée
- Historisation des consommations par jour, semaine, mois, année pour voir l'évolution des consommations
- Possibilité de raccorder 3 TI en parallèle sur la même entrée
- Solution évolutive avec l'écosystème connecté Delta Dore

### Tywatt 5400

- Remontée de la consommation électrique totale à partir de la téléinformation et mesure d'un poste par TI

### Tywatt 5450

- Mesure d'un poste ou du total électrique par TI

### Tywatt 5600

- Remontée de la consommation électrique totale à partir de la téléinformation et mesure d'un poste par TI
- Relève les consommations d'eau et d'énergie des compteurs Diehl Metering équipés de la technologie OMS

# Les compléments



Tybox 570I FP

## Thermostats Fil Pilote

**Tybox 570I FP** Réf. 6050674 • **Tybox 5702 FP** Réf. 6050675

**RF 6700 FP** Réf. 6050673

- Compatible avec les radiateurs fil pilote 4 et 6 ordres
- Pilotage à la température de consigne à partir de son boîtier d'ambiance Tybox associé avec ou sans box maison connectée Delta Dore
- Commande à distance à partir d'un smartphone, d'une tablette via l'application Tydom ou à la voix avec un assistant vocal
- Gestion du chauffage en multizone avec 1 Tybox par zone
- Possibilité d'association du même Tybox à plusieurs récepteurs RF 6700 FP (16 au maximum) d'une même pièce, d'une zone ou d'un logement
- Délestage du chauffage en association avec un délesteur GP 4I (avec télé info) ou GP 50 (sans télé info) ou autre marque possible
- Hors-Gel automatique du chauffage si une fenêtre équipée d'un détecteur d'ouverture (option) est ouverte
- Compatibilité avec la box maison connectée Delta Dore

## COMPOSITION

### Tybox 570I FP

- 1 boîtier d'ambiance Tybox 510I
- 1 récepteur câblé RF 6700 FP

### Tybox 5702 FP

- 1 boîtier d'ambiance Tybox 510I
- 2 récepteurs câblés RF 6700 FP



## Box maison connectée Tydom Home

**Tydom Home** Réf. 6700116

- Gestion avec un smartphone, tablette ou à la voix des équipements de la maison connectée grâce à la box Tydom
- Couverture de multiples usages de la maison connectée : protection de la famille et des biens, gestion du confort thermique, automatisation des ouvrants et occultants, pilotage des éclairages, affichage des consommations
- Visualisation en temps réel du statut des équipements connectés
- Création de routines planifiées ou à la demande adaptées aux moments de vie (arrivée, départ...)



## Box maison connectée Tydom Pro

**Tydom Pro** Réf. 6700117

- Gestion avec un smartphone, tablette ou à la voix des équipements de la maison connectée grâce à la box Tydom
- Couverture de multiples usages de la maison connectée : protection de la famille et des biens, gestion du confort thermique, automatisation des ouvrants et occultants, pilotage des éclairages, affichage des consommations
- Visualisation en temps réel du statut des équipements connectés
- Création de routines planifiées ou à la demande adaptées aux moments de vie (arrivée, départ...)



## Les compléments (suite)



### Prise connectée E (FR), 16A, avec mesure et historique de consommation

**Prise Easy** Réf. 6353005

- Pilotage et contrôle à distance d'un éclairage ou appareil électrique à tout moment, à partir d'un smartphone ou à la voix via les assistants vocaux et en local, via le bouton intégré à la prise
- Centralisation de prises via la création de groupes
- Coupure d'un appareil resté en veille
- Mesure de la consommation instantanée et consultation de l'historique d'une ou plusieurs prise(s) via l'application Tydom
- Compatibilité avec la box Tydom



### Récepteur modulaire 1 voie pour commande Marche/Arrêt d'éclairage + minuterie

**Tyxia 4910** Réf. 6351386

- Commande un circuit d'éclairage en marche/arrêt, à partir d'un ou plusieurs émetteurs radio (mobiles ou fixes) et interrupteurs filaires
- Commande un extracteur d'air, un ventilateur ou un ballon d'eau chaude via un contacteur
- Fonction télérupteur : extinction de l'éclairage à partir de n'importe quel interrupteur de la pièce
- Minuterie : temporisation de l'éclairage de 10 secondes à 2 heures (réponse usages ERP)
- Fonction préavis d'extinction : un premier clignotement de l'éclairage, suivi d'un second informe l'utilisateur de l'extinction
- Compatible avec une alarme Tyxal+
- Compatible avec la box maison connectée Delta Dore pour un pilotage à distance via un smartphone, une tablette ou un assistant vocal



### Récepteur automatisme radio - contact sec maintenu TBTS

**Tyxia 4600** Réf. 6351103

- Commande un équipement électrique sur contact Marche/arrêt maintenu, à partir d'un interrupteur radio ou de télécommandes
- Appareil préconisé pour commander des circuits 12, 24 V continu ou 230 V alternatif
- Compatible avec la box maison connectée Delta Dore pour un pilotage à distance via un smartphone, une tablette ou un assistant vocal

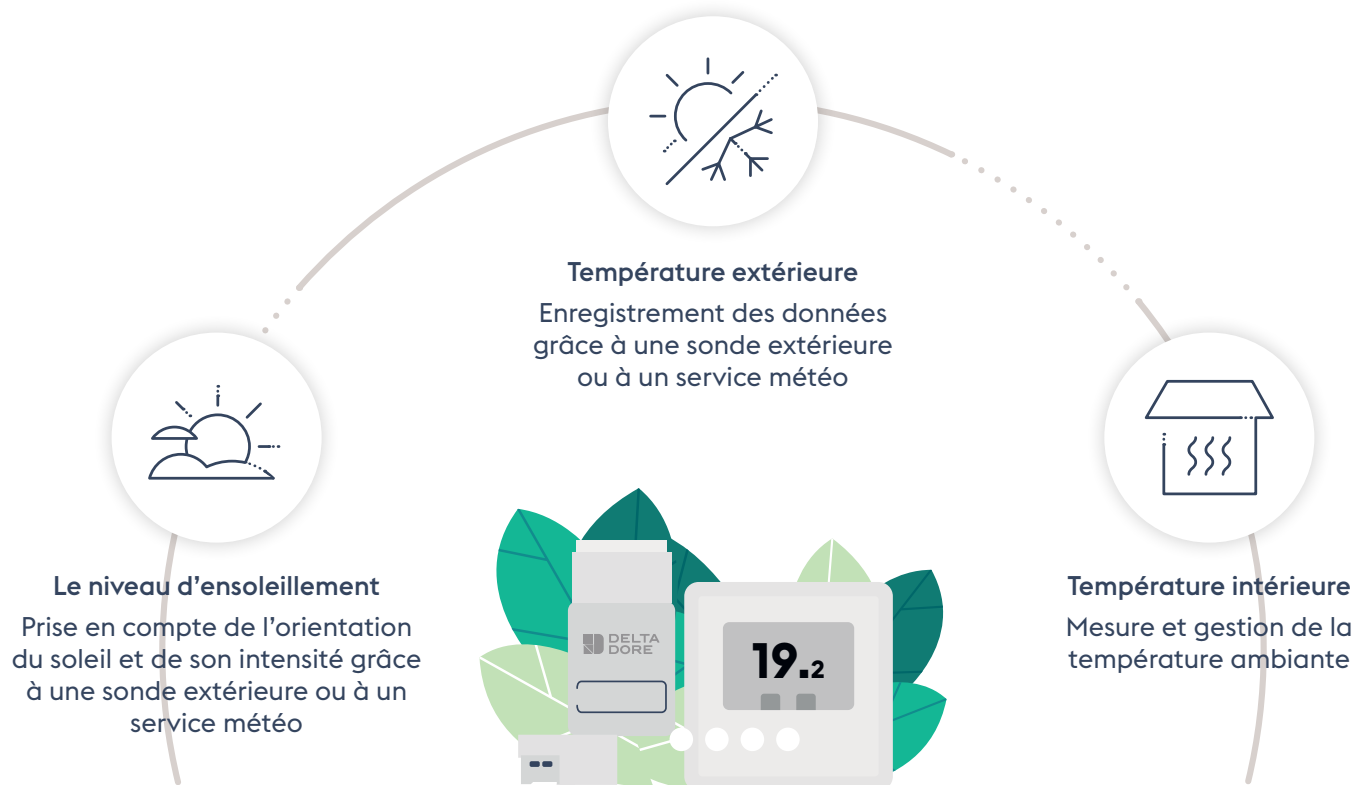
## bon à savoir

**Tybox 810 6050384**  
**Tybox 811 6050468**  
**Tybox 137 6053007**



Ces 3 thermostats ancienne génération sont compatibles avec la box domotique Tydom, pour un pilotage sur smartphone ou à la voix depuis un assistant vocal.

# Tywell, le gestionnaire bioclimatique



**Utiliser les ressources naturelles pour réduire les besoins énergétiques... le défi est lancé avec le gestionnaire bioclimatique connecté Tywell !**



Tywell gère automatiquement les volets roulants afin qu'ils s'ouvrent ou se ferment en fonction de la saison, de l'ensoleillement et de la température extérieure, grâce à un algorithme breveté.

Ainsi, en privilégiant le recours aux énergies gratuites, la sollicitation du chauffage et de la climatisation est optimisée, les consommations sont réduites, le confort ambiant est constant tout au long de l'année.

**Tywell, c'est une gestion automatique et précise pour tout type d'habitat, dans le neuf ou l'existant.**

# Tywell

**STARTER**

Réf. 6702003

**L'indispensable association d'un gestionnaire bioclimatique intelligent et d'une interface**



## Tywell Control

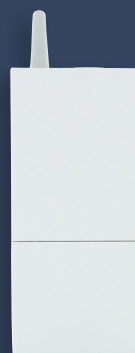
Réf. 6702001

Interface de pièce  
avec écran

## Tywell Pro

Réf. 6702000

Gestionnaire avec box  
logement connecté intégré  
à installer dans  
le tableau électrique



## Thermostat d'ambiance radio

**Tywell 2050** Réf. 6702005

- Avec un récepteur de chauffage :
  - > Commande en ambiance de la chaudière, la vanne ou la pompe à chaleur (réversible ou non)
  - > 4 préprogrammes de chauffage et de rafraîchissement
- En association avec Tywell Pro :
  - > Activation et désactivation de la gestion automatique des occupants
  - > Commande centralisée des occupants et lancement du mode absence
  - > Notifications de fonctionnement
  - > Gestion et programmation personnalisée sur l'application Tydom

# AIRZONE

## La gestion d'un système gainable aéraulique dans l'appli Tydom

Désormais, avec l'appli unique Tydom, vous allez gérer un système aéraulique multizone Airzone avec l'ensemble de l'écosystème Delta Dore. Ces nouveaux usages aérauliques sur l'application Tydom sont le fruit d'un partenariat entre Delta Dore et Airzone, leader des systèmes gainables, compatibles avec la majorité des fabricants de PAC air/air du marché.



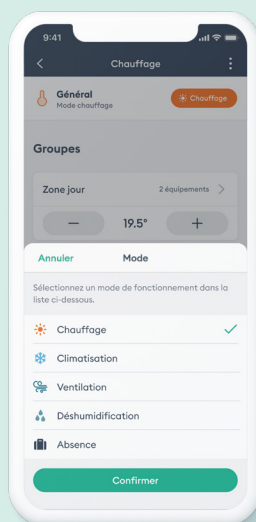
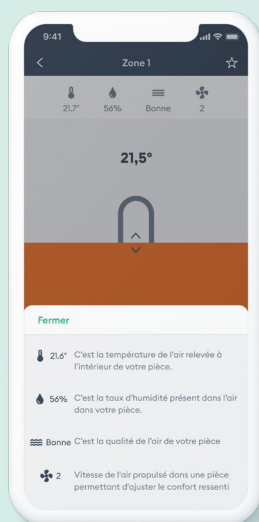
Airzone est compatible avec les box Tydom Home et Pro et le gestionnaire bioclimatique Tywell

### Systèmes Airzone compatibles

Gamme Aidoo Pro  
Webserver HUB Airzone Cloud  
Easyzone QAI  
Innobus Pro 6  
Innobus Pro32

### Airzone et Delta Dore, pour une expérience utilisateur complète

- **Gestion du chauffage ou de la climatisation** avec ajout de deux nouveaux modes : la ventilation et la déshumidification
- Des informations en temps réel pour chaque zone sur :
  - > La température ambiante
  - > Le pourcentage d'humidité
  - > La qualité de l'air dans le logement
  - > Le choix de la vitesse de ventilation
- Visualisation d'éventuels **défauts techniques**.



PARTENARIAT



# PARTENAIRES

## TYPASS



### Passerelle Bus/radio Atlantic

**Typass ATL** Réf. 6700106

- Passerelle de communication entre les générateurs Atlantic et les produits Delta Dore compatibles
- Pilotage en modulation et programmation de la chaudière ou pompe à chaleur Atlantic
- Pilotage en monozone ou multizone (jusqu'à 2 zones)
- Remontée des consommations de la chaudière ou pompe à chaleur Atlantic sur les boîtiers d'ambiance compatibles et/ou via l'application maison connectée Delta Dore
- Pilotage et programmation du chauffage en consigne avec l'application Tydom



### Passerelle Bus/radio Chaffoteaux

**Typass CHX** Réf. 6700114

- Passerelle de communication entre les générateurs Chaffoteaux et les produits Delta Dore compatibles
- Pilotage en modulation et programmation de la chaudière ou pompe à chaleur Chaffoteaux
- Pilotage en monozone ou multizone (jusqu'à 6 zones)
- Remontée des consommations de la chaudière ou pompe à chaleur Chaffoteaux sur les boîtiers d'ambiance compatibles et/ou via l'application Tydom
- Pilotage et programmation du chauffage en consigne avec l'application Tydom



### Passerelle Bus/radio Saunier Duval

**Typass SD** Réf. 6700111

- Passerelle de communication entre les générateurs Saunier Duval et les produits Delta Dore compatibles
- Installation à associer avec le thermostat MiPro (filaire ou radio), MiPro Sense (filaire ou radio) ou Miset, et la sonde extérieure Saunier Duval
- Pilotage en modulation et programmation de la chaudière ou pompe à chaleur Saunier Duval
- Pilotage en monozone ou multizone (jusqu'à 3 zones)
- Remontée des consommations de la chaudière ou pompe à chaleur sur les boîtiers d'ambiance Tywatt 1000/2000 via l'application Tydom
- Pilotage et programmation du chauffage en consigne grâce à la box connectée







chauffage

# INDEX


eau chaude

## Box maison connectée, bioclimatique


			Réf.	Page
Tydom Home		Box en ambiance	6700116	p.16
Tydom Pro		Box en armoire électrique	6700117	p.16
Tywell Pro		Box maison connectée en tableau électrique pour gestion bioclimatique, à associer à son interface en ambiance	6702000	p.19
Tywell Control		Interface en 'ambiance permettant d'activer ou de désactiver la gestion automatique des occultants avec Tywell Pro et de régler la consigne de température avec un récepteur	6702001	p.19
Tywell Starter		Pack comprenant 1 Tywell Pro et 1 Tywell Control	6702003	p.19




## Packs connectés

### Packs pour un thermostat d'ambiance connecté

Pack Tybox 5300		Pack radio comprenant 1 thermostat d'ambiance Tybox 510I, 1 récepteur RF 6050+ et 1 box maison connectée Tydom Home	6053083	p.13
-----------------	---	---	---------	------


### Pack pour têtes thermostatiques connectées

TRV I.O PACK connecté		Composition : 2 têtes thermostatiques TRV, 1 box maison connectée Tydom Home, 2 adaptateurs Danfoss RA, 2 adaptateurs Danfoss RAVL, 2 adaptateurs Danfoss RAV, 2 adaptateurs M28x1,5	6050664	p.15
-----------------------	---	--	---------	------

<b>Thermostats d'ambiance</b>		<b>Réf.</b>	<b>Page</b>
<b>Thermostat programmable radio</b>			
<b>Tywell 2050</b>	 Thermostat d'ambiance pour chaudière/PAC (réversible ou non) et vannes, permettant d'activer ou de désactiver la gestion automatique des occultants avec Tywell Pro	6702005	p.19
<b>Thermostats radio</b>			
<b>Tybox 5150</b>	Thermostat d'ambiance pour PAC réversible	6050622	p.13
<b>RF 6050+</b>	 Récepteur radio pour raccordement sur tête électrothermique pour vanne de zone ou nourrice à associer au Tybox 5200 ou 5101	6050679	p.11/13
<b>Thermostats programmables filaires</b>			
<b>Tybox 1117</b>	Thermostat pour chaudière ou PAC non réversible ou poêle à bois - Alimentation piles	6053005	p.10
<b>Tybox 1127</b>	Thermostat pour chaudière ou PAC non réversible ou poêle à bois - Alimentation 230 V	6053006	p.10
<b>Thermostats d'ambiance radio</b>			
<b>Tybox 2300</b>	 Pour système non réversible	6053081	p.11
<b>Tybox 5101 BK</b>	 Émetteur seul du Tybox 5100/5200 anthracite	6300052	p.11/13
<b>Tybox 5300</b>	 Pour système réversible/non réversible	6300052	p.12
<b>Thermostats d'ambiance filaires</b>			
<b>Tybox 5000</b>	Thermostat pour chaudière ou PAC non réversible	6050636	p.10
<b>Tybox 11</b>	Thermostat mécanique pour chauffage et climatisation	6053088	p.10
<b>Tybox 21</b>	Thermostat électronique à affichage digital pour chauffage, alim : piles fournies	6053034	p.10
<b>Tybox 51</b>	Thermostat électronique à affichage digital pour chauffage et rafraîchissement, alim : piles fournies	6053036	p.12
<b>Thermostats électroniques modulaires</b>			
<b>T1C-2 Digit</b>	Multi-usage à affichage digital	6150023	p. 14
<b>T2S + 2C Digit</b>	2 étages + 2 seuils	6150024	p. 14
<b>T3S Digit</b>	Tout ou rien 3 seuils	6150025	p. 14

# Index

## Régulateurs multizones

		Réf.	Page
Pack Delta 8000	 Programmation et régulation 4 zones pour climatisation gainable (mode chauffage et rafraîchissement) : 1 boîtier technique Delta 8000, 1 passerelle radio Delta 8000 RF, 4 thermostats d'ambiance Radio Delta 8000 TA RF, 1 box maison connectée Tydom Home	6053069	p. 12

## Passerelles Bus/radio

Typass ATL	Passerelle pour PAC ou chaudière Atlantic	6700106	p. 21
Typass SD	Passerelle pour PAC ou chaudière Saunier Duval	6700111	p. 21
Typass CHX	Passerelle pour PAC ou chaudière Chaffoteaux	6700114	p. 21

## Comptage

### Indicateurs de consommations modulaires

Tywatt 30	Tout type de mesure en monophasé	6110002	p. 15
Tywatt Tri	Tout type de mesure en triphasé	6110010	p. 15



### Capteurs connectés modulaires de consommations électriques

Tywatt 5400	Remontée de la consommation électrique totale à partir de la téléinformation et mesure d'un poste par TI	6110039	p. 15
Tywatt 5450	Mesure d'un poste ou du total électrique par TI	6110042	p. 15
Tywatt 5600	Remontée de la consommation électrique totale à partir de la téléinformation et mesure d'un poste par TI + Relève les consommations d'eau et d'énergie des compteurs Diehl Metering équipés de la technologie OMS	6110043	p. 15

## Sondes

Sonde d'ambiance	Encastrable	6300004	p. 14
Sonde ambiance	Semi-encastrée	6300026	p. 14
Sonde saillie	Autocollante	6300003	p. 14
Sonde sol	Ou tuyauterie	6300002	p. 14

## Compléments

Tybox 5701 FP	 Thermostat fil pilote consigne pour un radiateur fil pilote	6050674	p. 17
Tybox 5702 FP	 Thermostat fil pilote consigne pour deux radiateurs fil pilote	6050675	p. 16

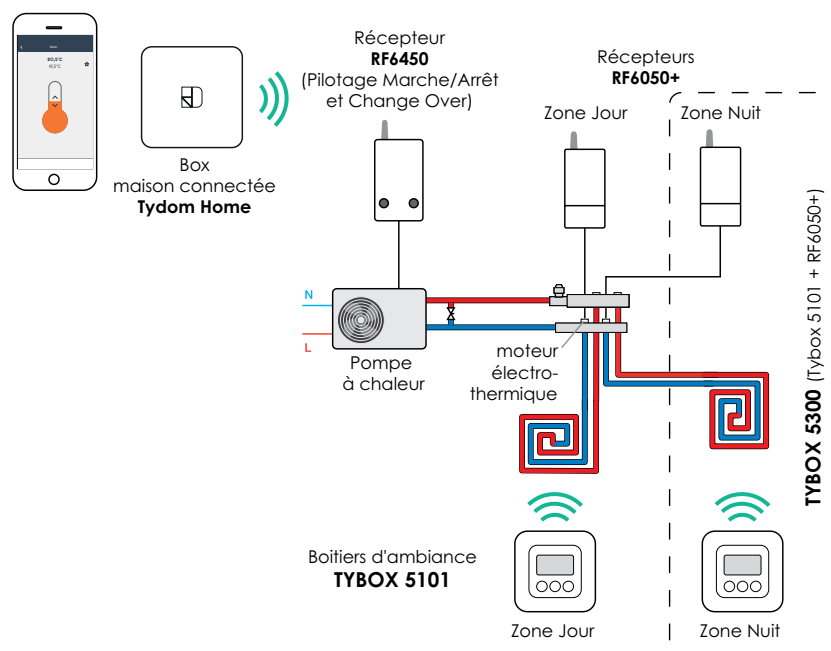
### Récepteurs radio pour radiateur électrique

Easy	Prise connectée avec mesure et historique de consommation	6353005	p. 17
Tyxia 4910	Récepteur modulaire 1 voie pour commande Marche/Arrêt + minuterie	6351386	p. 17
Tyxia 4600	Récepteur automatisme radio - contact sec maintenu TBTS	6351103	p. 17



## Thermostat d'ambiance radio pour système réversible/non réversible, mono/multizones

Tybox 5300 Réf. 6053082



Les pompes à chaleur air/air murales Takao du Groupe Atlantic font leur entrée dans l'écosystème connecté Delta Dore !

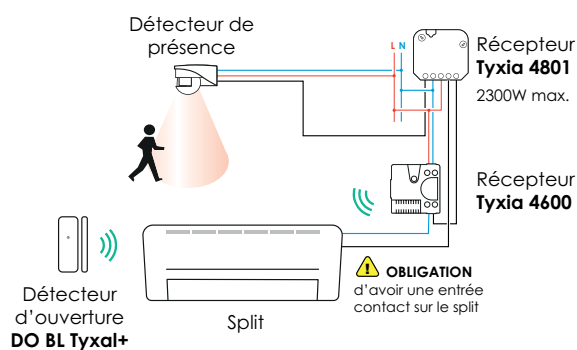


Disponible avec les box Tydom et Tywell (Home ou Pro), depuis la version 4.12 de l'application Tydom



## Contrôle de la climatisation sur détection de présence et/ou ouverture

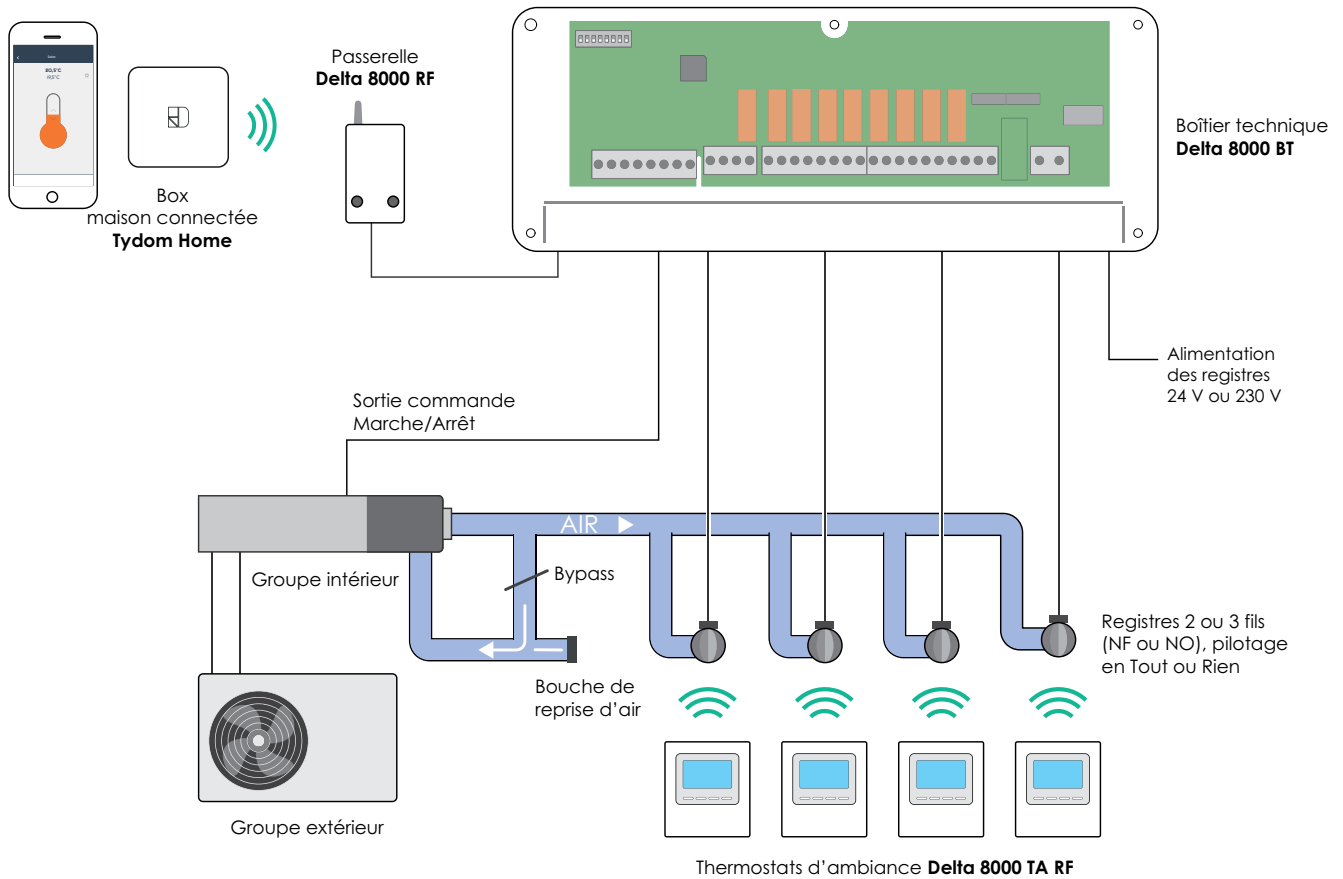
Tyxia 480I Réf. 6351110 • Tyxia 4600 Réf. 6351103



# Schémathèque

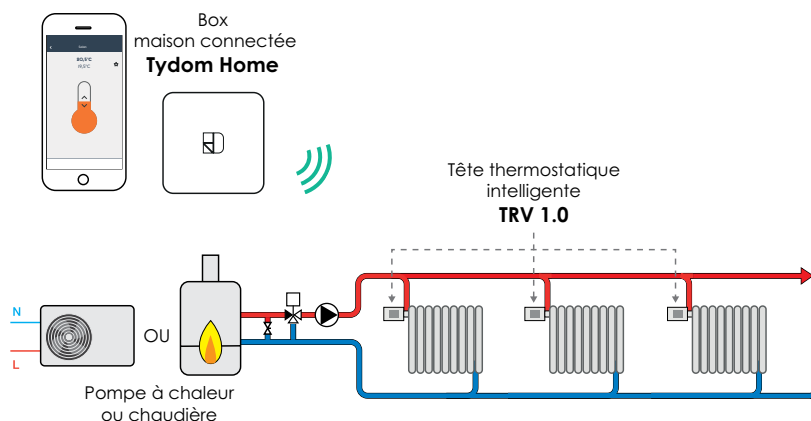
## Pack de régulation pour circuits eau chaude (plancher chauffant/rafraîchissant et radiateurs) ou climatisation gainable

Pack Delta 8000 Connecté Réf. 6O53O69



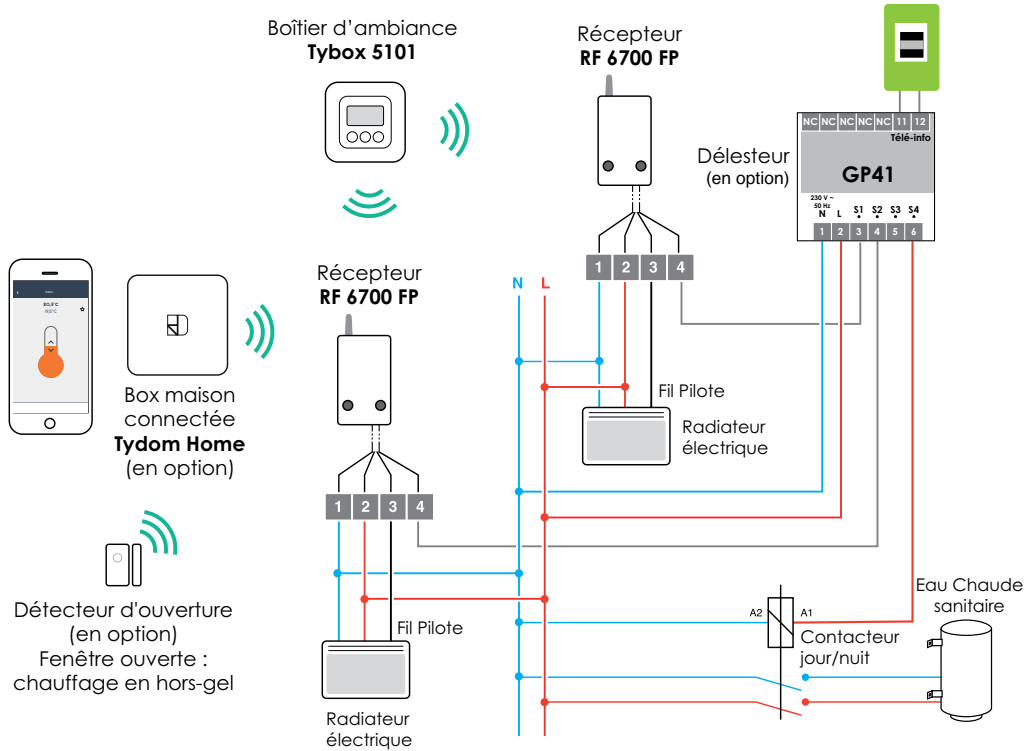
## Pack radio têtes thermostatiques connectées

Pack TRV I.O connecté Réf. 6O5O664



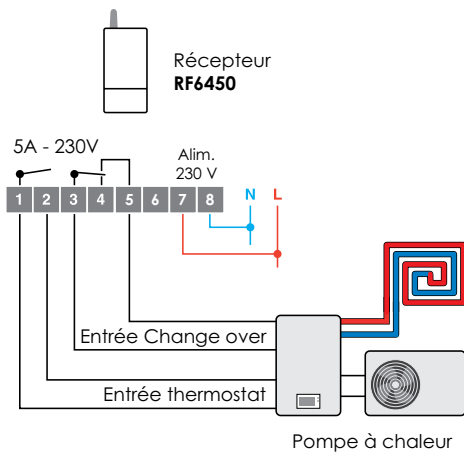
## Thermostat fil pilote consigne pour deux radiateurs fil pilote

Tybox 5702 FP Réf. 6050675



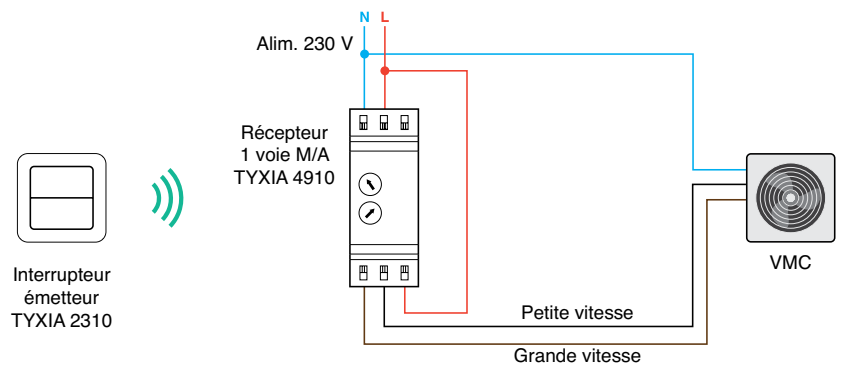
## Récepteur radio pour pompe à chaleur réversible

RF 6450 Réf. 6050568



## Récepteur modulaire 1 voie pour commande marche/arrêt

Tyxia 4910 Réf. 6351386



# Delta Dore, ce sont des femmes & des hommes à vos côtés

Une question commerciale 02 72 96 03 56

Une question technique 02 72 96 03 57

Rendez-vous sur l'espace web dédié aux professionnels  
[deltadore.fr/espace-pro](https://deltadore.fr/espace-pro)

Rejoignez-nous sur les réseaux sociaux !

Et retrouvez toutes nos vidéos et tutos sur notre chaîne YouTube Delta Dore Pro.



 **DELTA  
DORE**

Smart homes, better living